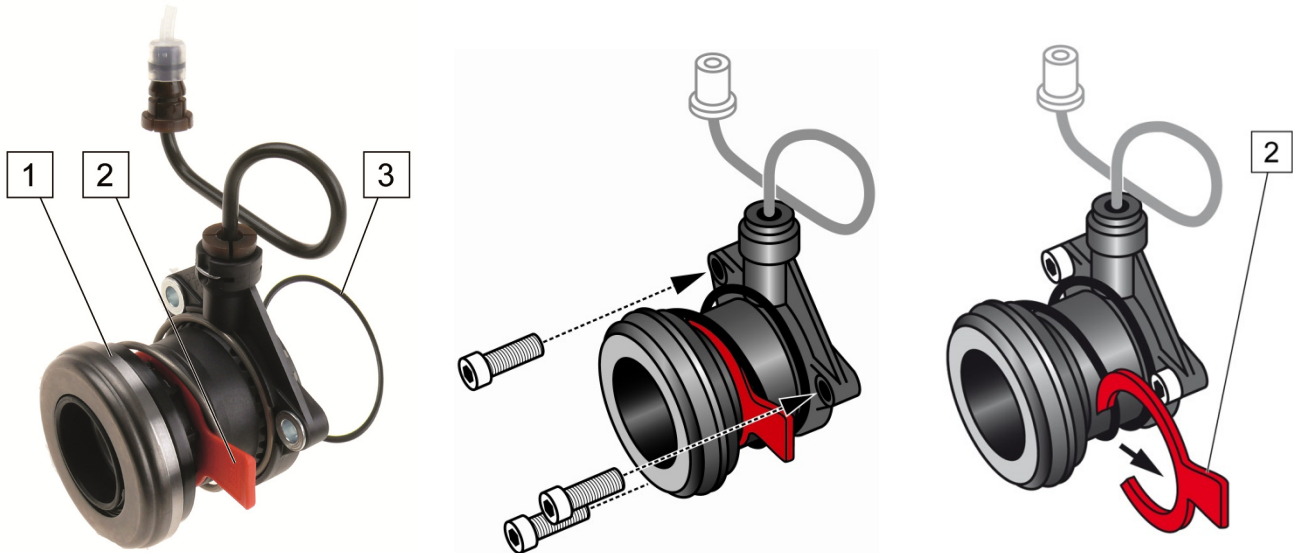




Opel

Item No. 3182 600 111






1. Központi kinyomó csapágy(CSC) 2. Beszerelés az erőátvitel házába 3. A biztosító elem eltávolítása

1 Központi kinyomó csapágy(CSC)

3 Tömítő gyűrű

2 Szállítási biztosító elem

MEGJEGYZÉS

-  Szerelje fel a mellékelt tömítőgyűrűt. (3) (1. ábra).
-  Az előírt nyomatékkal húzza meg a csavarokat. Tartsa be a jármű gyártó előírásait!
-  A munkahenger beszerelése után távolítsa el a szállítási biztonsági elemet a fül meghúzásával (2) (3. ábra).



www.zf.com/serviceinformation