

## Turbo

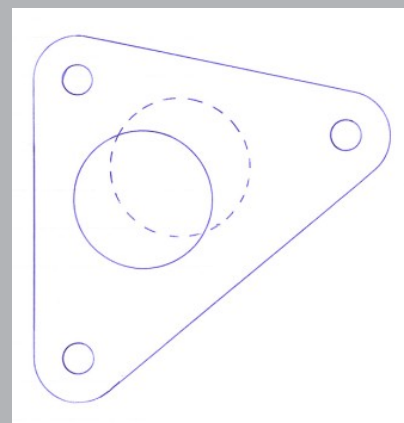
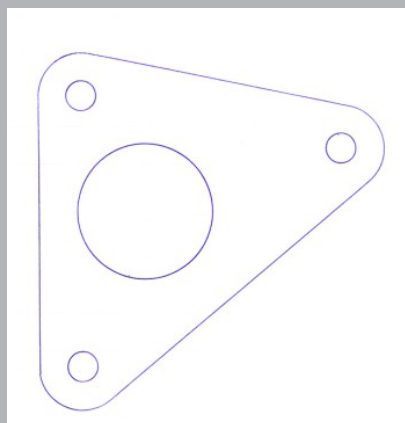
**Gyártók: Renault, Nissan, Volvo, Mitsubishi**

**Modellek: S40I,V40,Carisma,Laguna, Magane, Espace, Primera**

### **Sípoló hang röviddel a beszerelés után, alacsony teljesítmény!**

A turbó beszerelésénél különösen figyelni kell a kipufogócsonk és a turbó közti tömítés helyes felhelyezésére!

Könnyen lehet a tömítést rosszul beépíteni, (lásd az ábrákat) ezáltal a sípoló hang és alacsony teljesítmény problémáját okozva!



### **Érvényesség:**

Ez a Service Információ érvényes a következő számú turbók cseréjénél **BTS-Nr T912130 / T931121ABS**

**Gyáriszám.:** 708639-0002, 708639-0003, 708639-0004, 708639-0005, 708639-0006, 708639-0007, 708639-0008, 708639-0010 (GARRETT); **OE-Nr.:** 7701474960, 7711135749, 7711368748, 8602478, 7701477263, 7701473526, 7711135336, 8200332125, 8200256077, 8200110519, 8200110519A, 7701472775, 8200369581, 8200381645, 36002419, 8200683855, 14411-AW301, 14411-00Q0E, 1441100Q0K, 8602254, 8602872, 8603688, 36000721, 7701478024

**OE-számok csak információként mellékelve**

**Üdvözlettel**  
**BTS GmbH**