



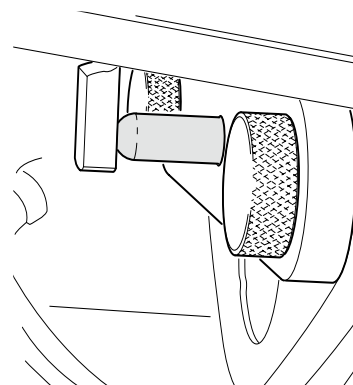
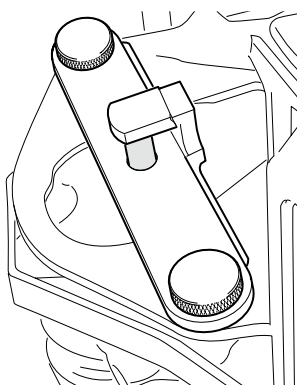
SERVICE INFO – LuK 0054



Rángató kuplung

Rosszul beállított kuplungszervó lehet az oka

Gyártó:	Mercedes-Benz
Modellek:	Actros MP 2 (2003 - 2008) Actros MP 3 (2008 -)
Típus:	932, 933, 934 Code (GE2)-vel EDC II (Electronic Drive Control) 930, 932, 933, 934, 940, 944 Code GE3-vel Mercedes PowerShift 930, 932, 933, 934 Code (GE7)-vel Mercedes PowerShift 2



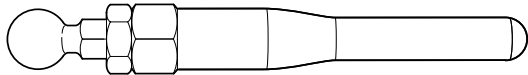
2. ábra: A járműgyártó beállítóeszköze (Cikksz.: 930 589 00 23 00)

A fent említett modelleknél fennáll annak a lehetősége, hogy különböző menetkörülmények között rángat a kuplung. Ennek az oka a pontatlanul beállított kuplungszervó lehet.

Ezért reklamáció esetén elsőként ellenőrizze le a kuplungszervó lökőrúdjának a beállítását. Ez a jármű gyártója beállítóeszközének a segítségével történik.

Útmutató:

- Vegye ki a lökőrudat a kinyomókarból, oldja a kontraanyát és tegye vissza a lökőrudat
- Szerelje fel a beállítóeszközt (2. ábra, balra)
- Forgassa el annyira a lökőrúd szárát, amíg az hézagmentesen felfekszik a beállítóeszközön (2. ábra, jobbra)
- Szerelje le a beállítóeszközt
- Vegye ki a lökőrudat és rögzítsék a kontraanyát
- Szereljék be a lökőrudat



1. ábra: A kuplungszervó lökőrúdjá beállítható

Ügyeljen a jármű gyártójának előírásaira!

